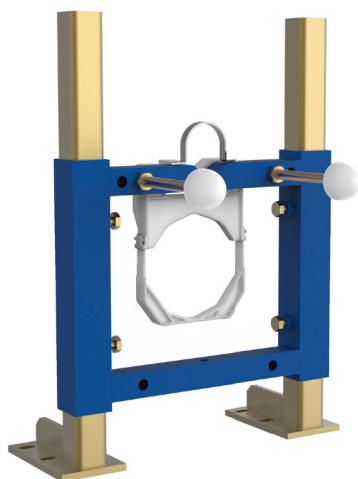
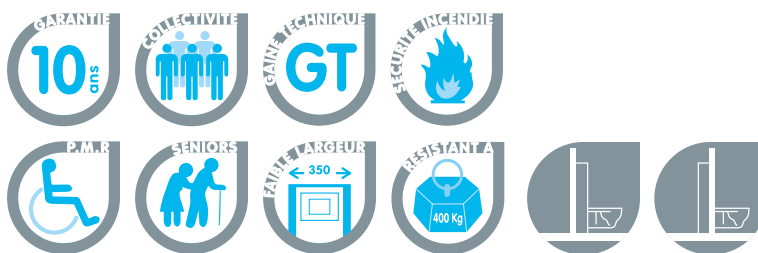


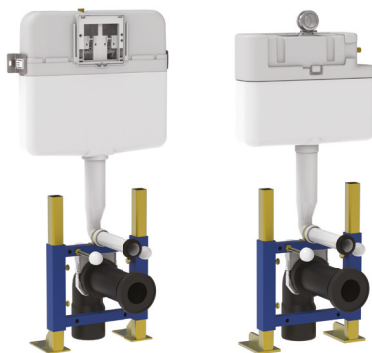
## SCU 350 GT

Support cuvette Universel Nu



### CARACTÉRISTIQUES

- Pour l'installation de cuvettes suspendues standards, rallongées ou compactes
- **Structure autoportante résistant à une charge de 400 kg**
- **Installation sur sol porteur**
- Structure en tubes acier 45 x 45 x 1,5 mm, reliés par électro-soudure, **traités anti-corrosion**, peinture époxy garantie 25 ans (200 heures de tenue au brouillard salin).
- Fixation cuvette par tige filetée sans découpe, avec réglage possible après réalisation de l'habillage
- Fixation au sol par 2 pieds chacun composé d'une platine en acier peint (140 x 80 x 8 mm) et d'un tube en acier peint (40 x 40 x 4 mm) électro-soudés, maintenus au sol par 6 chevilles métalliques bichromatées.
- Pieds avec ouvertures de fixation oblongues permettant un ajustement de la position du bâti
- **Accepte les coudes d'alimentation des réservoirs Gaine Technique**
- **Accepte des évacuations de diamètre 90 à 120 mm**
- Coude d'alimentation maintenu par collier
- Pipe d'évacuation maintenue sur platine par clippage



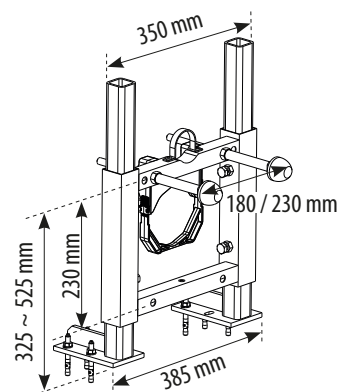
### TEXTE D'APPEL D'OFFRE

**SCU 350 GT**  
Réf. : 31 2503 10

Bâti cuvette pour WC suspendus, autoportant, fixation sur sol porteur en 6 points, largeur 350 mm. Possibilité de fixer des coudes d'alimentation des réservoirs Gaine Technique, possibilité de fixer des évacuations de diamètre 90 à 120 mm.

Livré avec : accessoires de fixation au sol et de la cuvette.

Non fourni : pipe PVC, plaque de commande, kit de liaison cuvette.



	Référence	Gencod	Conditionnement	Colisage Nb Kg	Quantité Palette
SCU 350 GT	31 2503 10	3 24723 006988 0	Carton	1 10,85	40